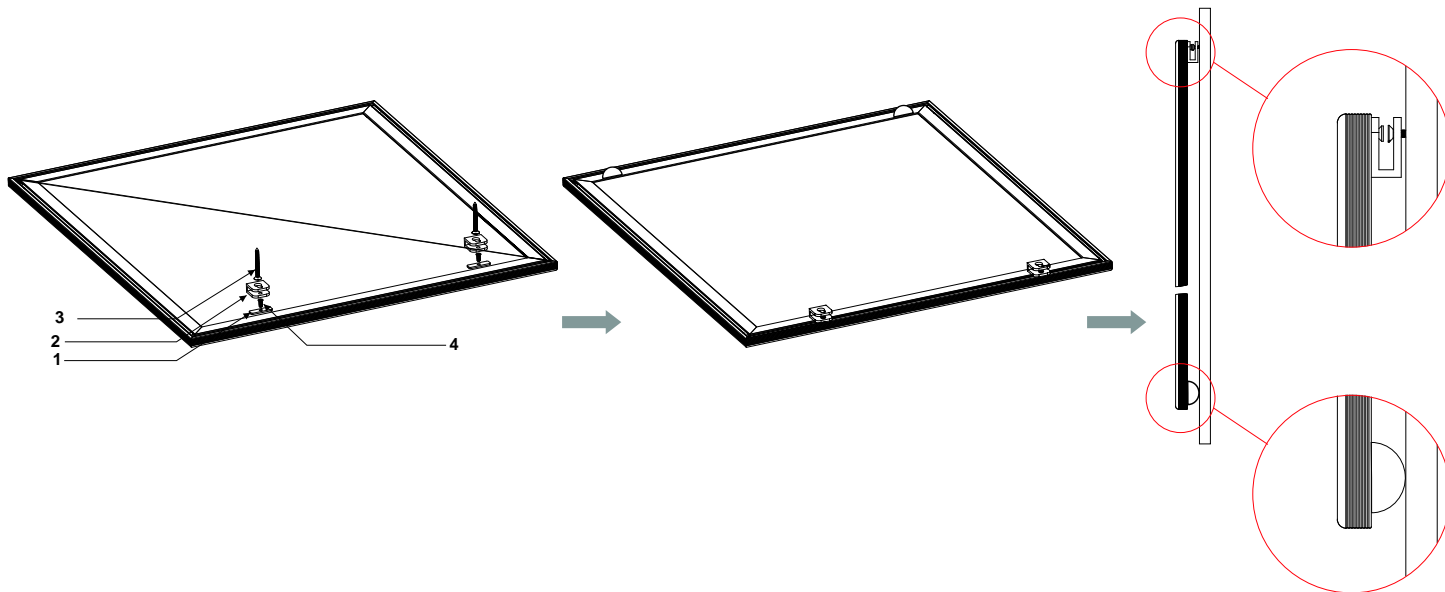


**Istruzioni di montaggio con kit murale (opzionale)**  
**Assembling instructions with wall kit (optional)**

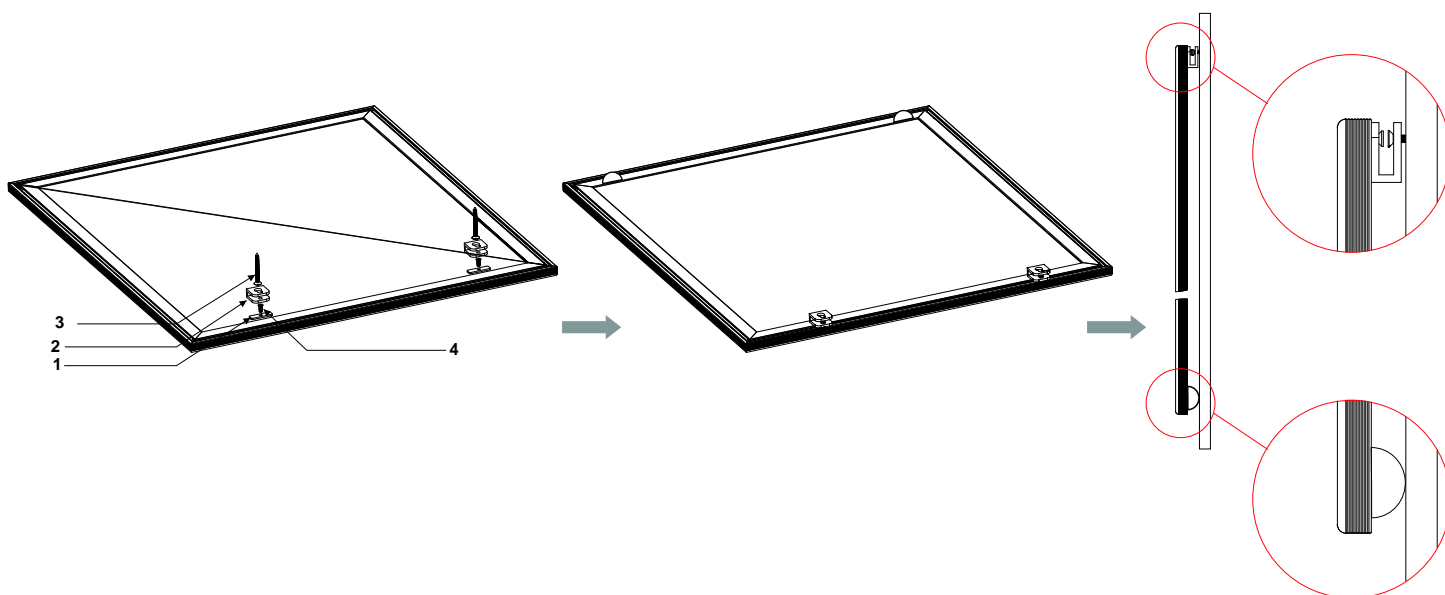
**Part N° : BPLKITWALL0B**



**QUALIKO**  
PROFESSIONAL LIGHT COMPONENTS srl

**Istruzioni di montaggio con kit murale (opzionale)**  
**Assembling instructions with wall kit (optional)**

**Part N° : BPLKITWALL0B**



**QUALIKO**  
PROFESSIONAL LIGHT COMPONENTS srl