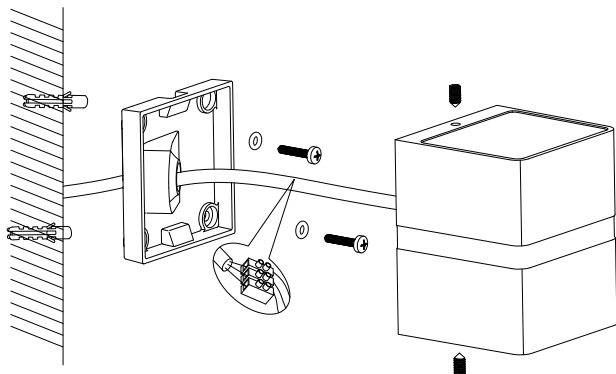


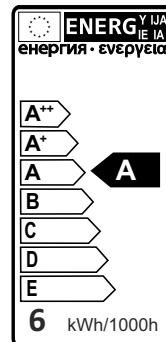
RAZOR

Part N°: BWE2562BQ30D

100÷240VAC 50÷60Hz 2x3W max 3000°K CRI 80



<p>①</p> <p>OFF</p> <p>Disconnect power Scollegare dalla rete elettrica</p>	<p>②</p> <p>Drill and insert dowel Forare e inserire il tassello</p>
<p>③</p> <p>Install the back plate with screws Fissare la piastra di fissaggio con le viti</p>	<p>④</p> <p>Connect the wires Collegare i cavi elettrici</p>
<p>⑤</p> <p>ON</p> <p>Connect power Collegare alla rete elettrica</p>	<p>⑥</p> <p>Non adjustable beam Emissione luminosa fissa</p>



PRODOTTO NON
 FABBRICATO IN ITALIA