

PIXY ROUND & OVAL

220÷240V AC
 IP65
 CRI>80
 ø190X80h
 4000K - 960Lm
 12W

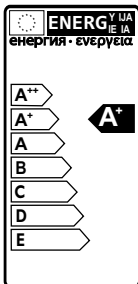
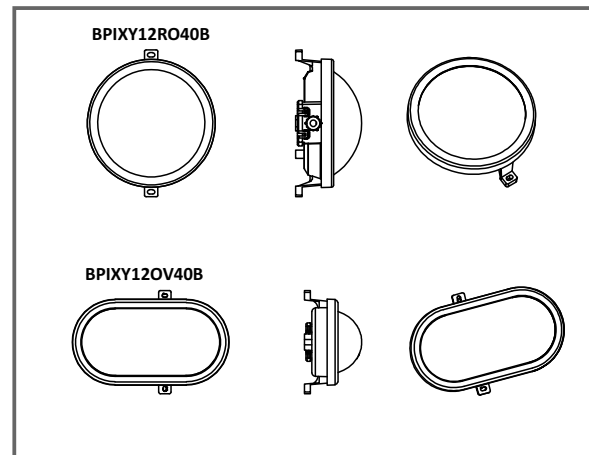
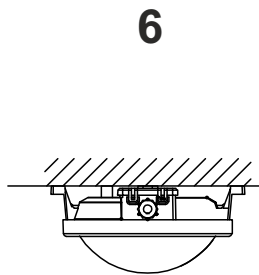
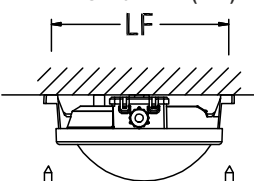
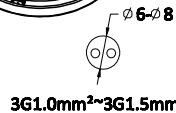
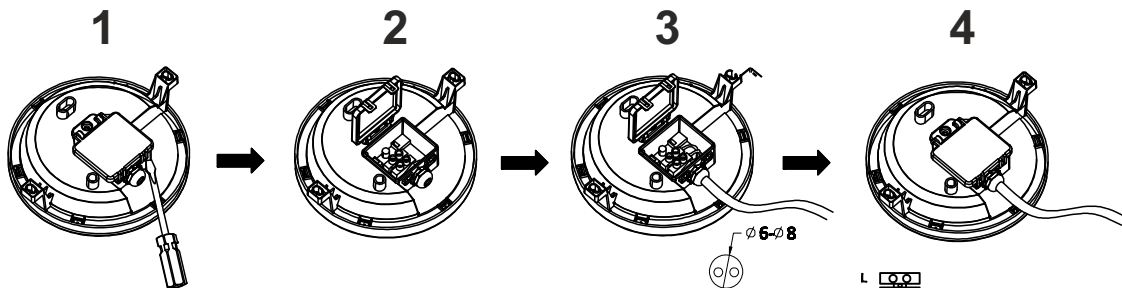
QUALIKO_{srl}
 PROFESSIONAL LIGHT COMPONENTS

Via dell'Acqua 35 - 20027 Rescaldina (MI) - Italy
 Tel. +39 0331 466695 - Fax +39 0331 468273
 www.qualiko.it - info@qualiko.it



Prima di effettuare l'installazione verificare che il prodotto non sia sotto tensione (scollegare da rete).

Make sure you cut off power before you start the installation procedure.



CE RoHS