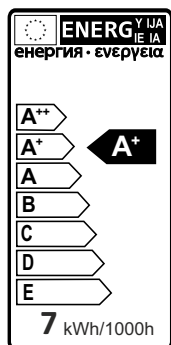


# BOB

# QUALIKO<sup>srl</sup>

PROFESSIONAL LIGHT COMPONENTS

Via dell'Acqua 35 - 20027 Rescaldina (MI) - Italy  
Tel. +39 0331 466695 - Fax +39 0331 468273  
www.qualiko.it - info@qualiko.it



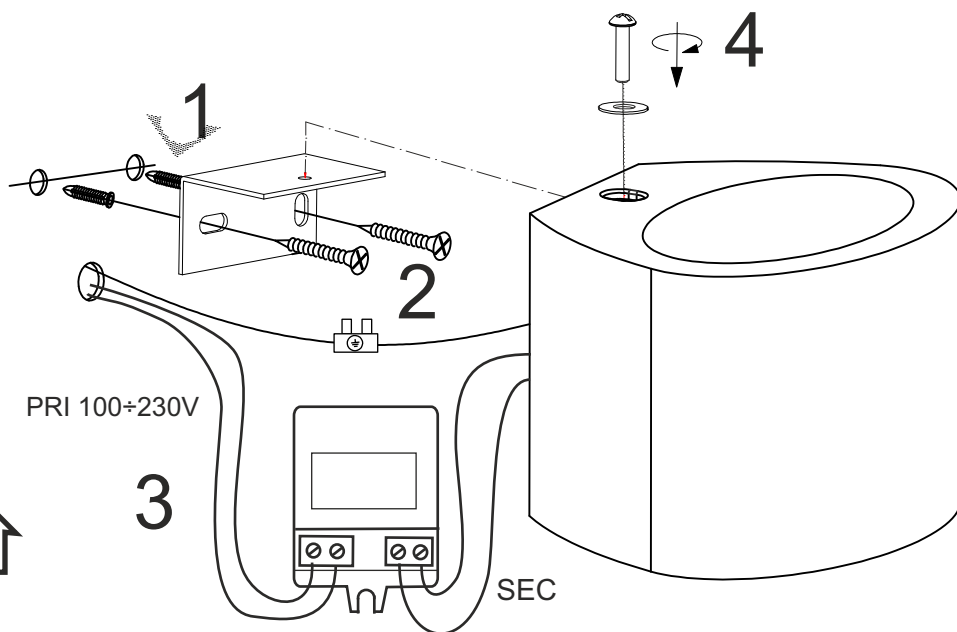
**IP20**  
**CE**



PRI 100÷230V

3

SEC



110÷230V AC 50÷60Hz 7W max

Togliere tensione durante l'installazione - Disconnect power before operating