

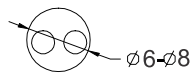
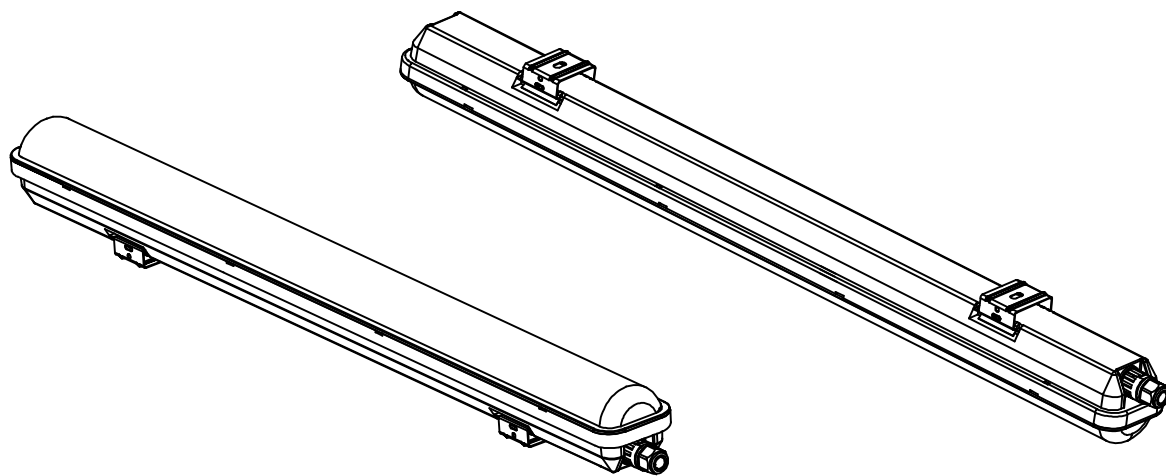
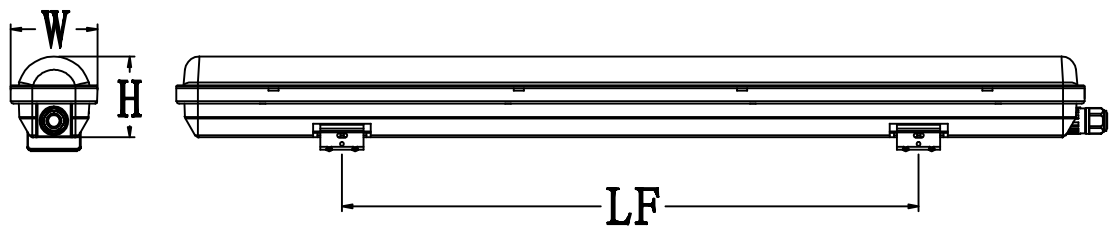
FLAX EVO LED Tri-proof



Istruzioni di montaggio Mounting instruction

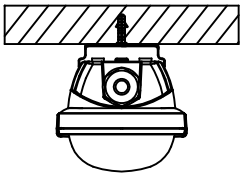


Part Number	Pmax (W)	Voltage Frequency	CCT	CRI	LED Light Source Specification	L (mm)	W (mm)	H (mm)	LF (mm)
BSCWP20620NW	20	100-277V 50/60Hz	4000K	>80	SMD2835	655	80	56	400
BSCWP21240NW	40	100-277V 50/60Hz	4000K	>80	SMD2835	1255	80	56	750
BSCWP21548NW	48	100-277V 50/60Hz	4000K	>80	SMD2835	1555	80	56	1200

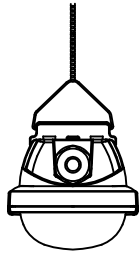


Outside the connection wire diameter shall apply: 1.0mm²~1.5mm²

Installation
Installazione

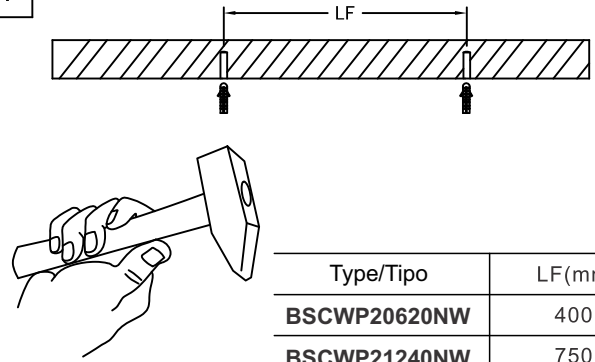


Surface mounting
Montaggio a soffitto



Suspension mounting
Montaggio in sospensione

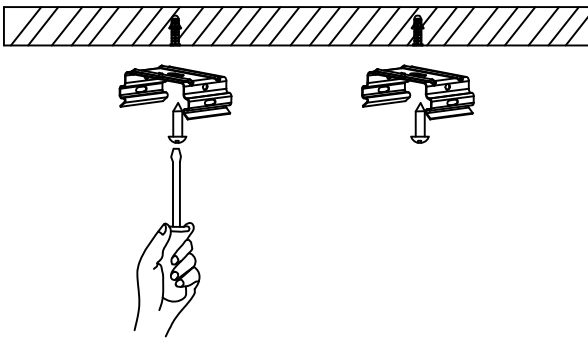
1



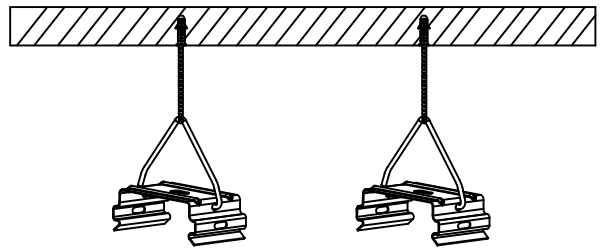
Type/Tipo	LF(mm)
BSCWP20620NW	400
BSCWP21240NW	750
BSCWP21548NW	1200

2

Surface mounting
Montaggio a soffitto

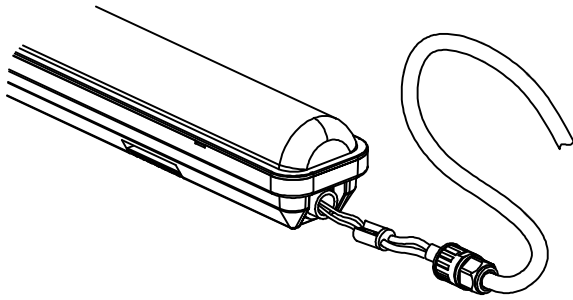


Suspension mounting
Montaggio in sospensione

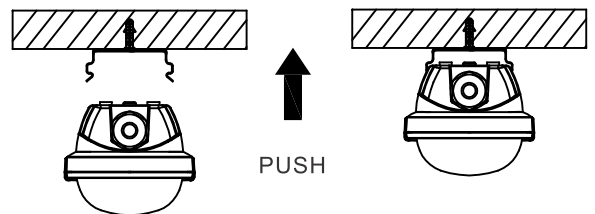


3

Connect power cable
Connettere cavo alimentazione



4



Informazioni per la sicurezza

1. La plafoniera deve essere installata da un tecnico qualificato e collegata rispettando le normative vigenti
2. Non dare tensione prima di aver completamente terminato l'installazione.
3. Non coprire in alcun modo la plafoniera con qualsiasi tipo di materiale.
4. In caso di malfunzionamento disconnettere la plafoniera dalla rete immediatamente. Non provare a riparare la plafoniera: la riparazione deve essere effettuata esclusivamente da professionisti.
5. La fonte luminosa a LED all'interno non è rimpiazzabile se non in fabbrica.

Safety Instructions

1. The luminaire shall be installed by a qualified electrician only and wired in accordance with the latest IEE electrical regulations or the national requirements.
2. Do not switch on before complete installation.
3. Do not cover the luminaire with insulation matting or similar material.
4. In case of malfunction disconnect luminaire from main supply immediately. Do not try to repair the luminaire yourself, repair operations should be done by professional only.
5. The LED lighting source inside is not replaceable (it can be done by factory only).

