

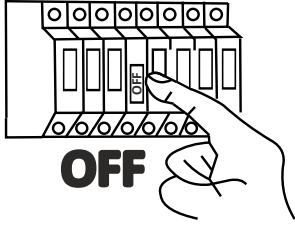
**Safety Instructions:**

- Switch off before installation
- IP65 for indoor and outdoor use
- Non dimmable
- Any product modification expires warranty

**Istruzioni per la sicurezza:**

- Togliere tensione prima di operare
- IP65 per uso indoor e outdoor
- Qualsiasi modifica apportata al prodotto fa decadere la garanzia

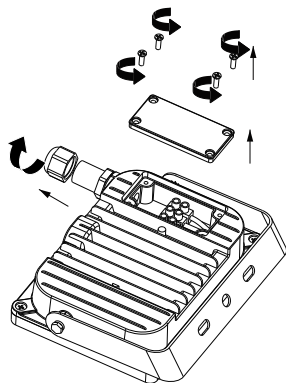
**1**



**OFF**

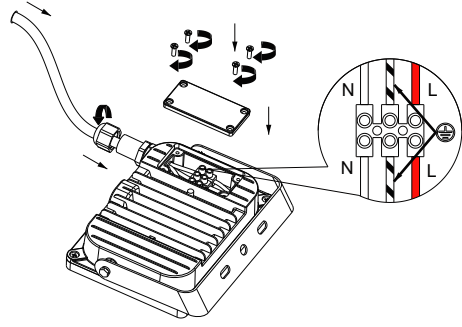
Disconnect power  
Scollegare dalla rete elettrica

**2**



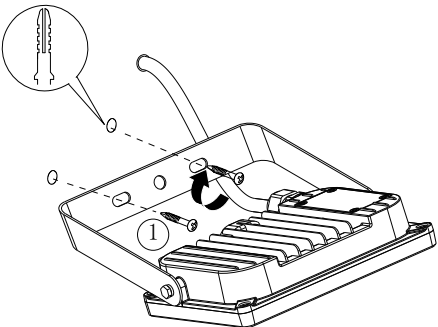
Open junction box  
Aprire il box di connessione

**3**



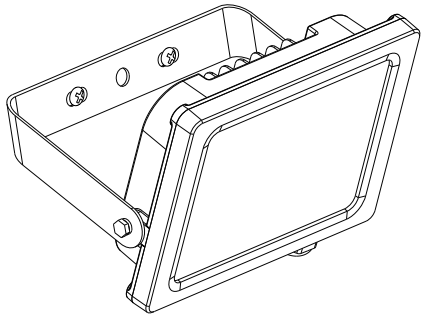
Connect the cables and close junction box  
Connettere i cavi e chiudere il box di connessione

**4**

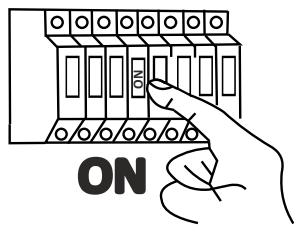


Fix the bracket to the wall with expansion screws  
Fissare la staffa al muro con viti per tasselli

**5**



**6**

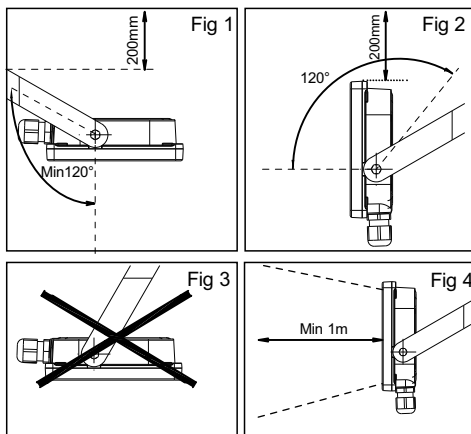


**ON**

Connect power  
Collegare alla rete elettrica

**WARNING - ATTENZIONE**

Do not use the luminaire with damaged glass. The product is CLASS I, so grounding it is compulsory.  
Non utilizzare se il vetro di protezione è danneggiato. Il prodotto è in CLASSE I, collegamento terra obbligatorio.



Part Number	BFL101EVO10B	BFL101EVO30B	BFL101EVO50B
Power (W)	10	30	50
Input Voltage AC	180÷240	180÷240	180÷240
Lifespan (h)	25.000	25.000	25.000
Protection Rate	IP65	IP65	IP65
Working Temp.	-20°C/+45°C	-20°C/+45°C	-20°C/+45°C
CRI	>80	>80	>80
Weight (kg)			

CE EMC RoHS **IP65**



ENERGY LABEL

Y IJA  
IE IA

енергия • ενεργεια

A++  
A+ **A+**  
A  
B  
C  
D  
E